

VTEC EX M

DE Kabelverschraubung VTEC EX
Montageanleitung
EN Cable gland VTEC EX
Mounting instructions
ES Prensaestopos VTEC EX
Instrucciones de montaje



OBO Bettermann
Hungary Kft.

Alsóráda 2
2347, Bugyi
Hungary

Customer Service
Tel.: +49 2373 89 - 13 00

toi@obo.de

www.obo-bettermann.com

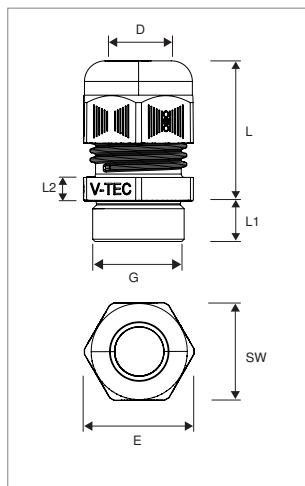


Building Connections

Technische Daten/Technical data/Datos técnicos

| Typ Type tipo | Art.-Nr. Art. no. N.º de art. | G | D (mm) | SW (mm) | E (mm) | L (max.) L1 (mm) | L2 (mm) | Anzugsdrehmoment Tightening torque Par de apriete (Nm) | Schutzart Protection rating Clase de protección (3 bar/1h) | Temperaturbereich Temperature range Rango de temperatura (°C) | |
|---------------------|-------------------------------------|-----|--------|---------|--------|---------------------|---------|--|--|---|-----------|
| VTEC EX M16 SW | 2050315 | M16 | 5-8 | 19 | 21 | 27 | 8 | 5 | 2,75 | IP68 | -10 - +40 |
| VTEC EX M20 SW | 2050323 | M20 | 7-12 | 24 | 27 | 30 | 9 | 5 | 4 | IP68 | -10 - +40 |
| VTEC EX M25 SW | 2050331 | M25 | 12-18 | 33 | 37,5 | 38 | 11 | 6 | 4,5 | IP68 | -20 - +65 |
| VTEC EX M32 SW | 2050358 | M32 | 20-25 | 42 | 47,5 | 43 | 11 | 7 | 12 | IP68 | -20 - +65 |
| VTEC EX M40 SW | 2050366 | M40 | 25-32 | 53 | 60 | 54 | 13 | 8 | 15 | IP68 | -20 - +65 |
| VTEC EX M50 SW | 2050374 | M50 | 32-38 | 60 | 68,5 | 57 | 13 | 9 | 17 | IP68 | -20 - +65 |
| VTEC EX M63 SW | 2050382 | M63 | 36-44 | 65 | 74 | 58 | 14 | 9 | 22 | IP68 | -20 - +65 |

Harmonisierte Europäische Normen/
Harmonised European Standards/
Normas europeas armonizadas/
EN 60079-31:2014
EN 60079-7:2016
EN IEC 60079-7:2015/A1:2018
EN IEC 60079-0:2018



DE

Kabelverschraubung VTEC EX M

Produktbeschreibung

Kabelverschraubung zur festen Installation von Kabeln an Kabelabzweigen, Maschinen, Gehäusen und Unterverteilungen in explosionsgefährdeten Bereichen gemäß DIN EN 60079-14. Einsetzbar im Innen- und geschützten Außenbereich mit nicht aggressiver Atmosphäre. Je nach Typ geeignet für Temperaturen zwischen -20 °C und +65 °C oder -10 °C und +45 °C. Die Kabelverschraubung ist nur für Bereiche mit geringer mechanischer Belastung geeignet. Für andere als die hier beschriebene Verwendung ist die Kabelverschraubung nicht geeignet. Missachtung führt zu Haftungsausschluss.

Besondere Bedingungen für die Verwendung

– Die Kabelverschraubung ist nur für feste Installationen geeignet. Bei Verwendung eines flexiblen Kabels muss der Biegeradius des Kabels an der Einführung der Kabelverschraubung größer sein als der Durchmesser des Kabels. Außerhalb der Installation müssen die Kabel wirksam geklemmt werden, um ein Ziehen und Verdrehen zu verhindern.
– Die Kabelverschraubung ist nicht mit zusätzlichen Kabelklemmelementen ausgestattet, der Anwender muss für die zusätzliche Klemmung des Kabels sorgen, damit die Zugkraft nicht auf die innere Verbindung übertragen wird.

⚠️ WARNUNG Gefahr durch elektrostatische Aufladung! Bei den Kabelverschraubungen kann es zu elektrostatischer Aufladung kommen. Vor Montage mit einem feuchten Tuch reinigen.

⚠️ WARNUNG Gefahr durch Funktionsverlust! Der volle Schutzbereich ist nur gewährleistet, wenn die Dichtung und die Kabeleinführung richtig montiert sind.
– Montagerihenfolge und Anzugsdrehmoment beachten.

Zielgruppe

Nur qualifizierte Elektrofachkräfte und unterwiesene Personen dürfen an Leitungsführungen/Kabelverschraubungen Arbeiten in Anlehnung an EN/IEC 60079-14 durchführen.

Bild 1

- 1 Kabelverschraubung VTEC EX M
- 2 Kabelverschraubung montieren
- 3 Hutmutter über Kabel schieben.
- 4 Den Zwischenstutzen in das Gewinde der Gehäusewand eindrehen.
- 5 Kabel einführen.
- 6 Hutmutter mit dem vorgegebenen Drehmoment (siehe Technische Daten) festdrehen.

ATEX-Zulassung

EG-Baumusterprüfbescheinigungsnummer:
BK123ATEX0030 X

| | |
|--|----------------------|
| Ex-Kennzeichnung nach EN 60079-0 Klausel 29.4 Ex-Kennzeichnung für gasexplosionsgefährdete Bereiche | II 2 G Ex eb IIC Gb |
| Ex-Kennzeichnung nach EN 60079-0 Klausel 29.5 Ex-Kennzeichnung für staubexplosionsgefährdete Bereiche | II 2 G Ex tb IIIC Db |

Kabelverschraubung warten

Bei Rissen oder sonstigen Beschädigungen müssen Kabelverschraubungen ersetzt werden.

Kabelverschraubung entsorgen

- Kunststoffteile wie Hausmüll.
- Örtliche Müllentsorgungsvorschriften beachten.

EN

Cable gland VTEC EX M

Product description

Cable gland for fixed installation of cables on junction boxes, machines, enclosures and sub-distributor boxes in potentially explosive atmospheres according to EN 60079-14. Can be used indoors and in protected outdoor areas with non-aggressive atmosphere. Depending on the type, suitable for temperatures between -20 °C and +65 °C or -10 °C and +45 °C. The cable gland is only suitable for use in areas of low risk of mechanical impact. The cable gland is not suitable for any use other than that described here. Failure to comply will result in exclusion of liability.

Special conditions of use

- The cable gland is only suitable for fixed installations. When using a flexible cable, the bending radius of the cable at the entry point of the cable gland must be greater than the diameter of the cable. Outside the equipment the cables must be effectively clamped to prevent pulling and twisting.
- The cable gland is not equipped with additional cable clamping elements, the user must ensure the additional clamping of the cable so that the pulling force is not transferred to the internal connection.

⚠️ WARNUNG Risk of electrostatic charge! Electrostatic charge can occur on the cable glands. Clean with a damp cloth before mounting.

⚠️ WARNUNG Risk of function loss! Scope of protection is only guaranteed if the sealing and cable entry fittings are properly fitted.
– Assembly order and tightening torque must be observed.

Target group

Only qualified electricians and instructed persons may carry out work on cable ducts/cable glands in accordance with EN/IEC 60079-14.

Figure 1

- 1 Cable gland VTEC EX M

Mounting the cable gland

- 2 Push the cap nut over the cable.
- 3 Turn in the intermediate support into the thread of the housing wall.
- 4 Insert the cable.
- 4 Tighten the cap nut with the prescribed torque (see Technical Data).

ATEX approval

EU type examination certificate number:
BK123ATEX0030 X

| | |
|--|----------------------|
| Ex labelling according to EN 60079-0 Clause 29.4 Ex marking for explosive gas atmospheres | II 2 G Ex eb IIC Gb |
| Ex labelling according to EN 60079-0 Clause 29.5 Ex marking for explosive dust atmospheres | II 2 G Ex tb IIIC Db |

Maintaining the cable gland

Cable glands must be replaced if they are cracked or otherwise damaged.

Disposing of cable gland

- Plastic parts as domestic waste.
- Comply with the local waste disposal regulations.

ES

Prensaestopos VTEC EX M

Descripción del producto

Prensaestopos para la instalación fija de cables en cajas de conexiones, máquinas, carcasas y subdistribuidores en zonas potencialmente explosivas según DIN EN 60079-14. Para uso en interiores y en exteriores protegidos en atmósferas no agresivas. Apto para temperaturas entre -20 °C y +65 °C o -10 °C y +45 °C dependiendo del tipo. El prensaestopos solo es adecuado para zonas con baja carga mecánica. El prensaestopos no es apto para un uso distinto al que aquí se describe. El incumplimiento conlleva la exclusión de responsabilidad.

Requisitos de uso especiales

- El prensaestopos solo es apto para instalaciones fijas. Si se utiliza un cable flexible, el radio de curvatura del cable en la entrada del prensaestopos debe ser mayor que el diámetro del cable. Fuera de la instalación, los cables deben sujetarse eficazmente para evitar tirones y torsiones.
- El prensaestopos no está equipado con ele-

mentos de sujeción adicionales para el cable; el usuario debe asegurarse de que el cable se sujeta con medios adicionales para que la fuerza de tracción no se transmita a la conexión interna.

⚠️ ADVERTENCIA ¡Peligro por cargas electrostáticas! En los prensaestopos se pueden producir cargas electrostáticas. Limpiar con un paño húmedo antes del montaje.

⚠️ ADVERTENCIA ¡Peligro de pérdida de funcionamiento! El alcance de la protección solo se garantiza plenamente si la junta y la entrada de cable están correctamente montadas.
– Respetar la secuencia de montaje y el par de apriete.

Grupo destinatario

Solo electricistas cualificados y personas con la debida formación pueden realizar trabajos en los conductos de cables/prensaestopos conforme a la norma EN/IEC 60079-14.

Figura 1

- 1 Prensaestopos VTEC EX M

Montar prensaestopos

- 2 Deslizar la tuerca de sombrero por el cable.
- 3 Enroscar la pieza de conexión intermedia en la rosca de la pared de la carcasa.
- 4 Introducir el cable.
- 4 Apretar la tuerca de sombrero con el par de apriete especificado (consultar los datos técnicos).

Homologación ATEX

Número de certificado de examen CE de tipo:
BK123ATEX0030 X

| | |
|--|----------------------|
| Markado Ex según EN 60079-0, cláusula 29.4, «Markado Ex para zonas con riesgo de explosión de gas» | II 2 G Ex eb IIC Gb |
| Markado Ex según EN 60079-0, cláusula 29.5, «Markado Ex para zonas con riesgo de explosión de polvo» | II 2 G Ex tb IIIC Db |

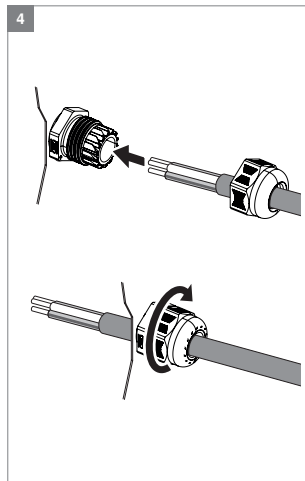
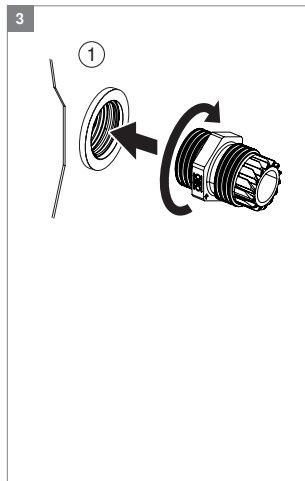
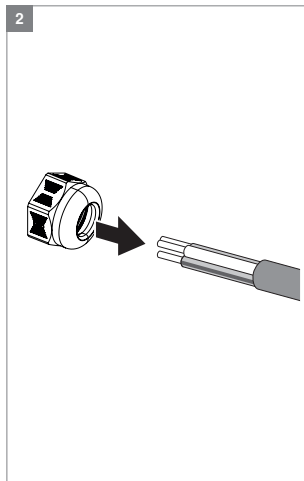
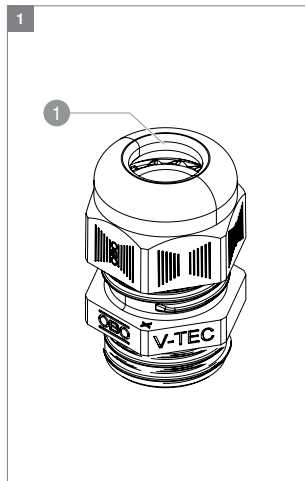
Mantenimiento del prensaestopos

En caso de grietas u otro tipo de daños, los prensaestopos deben sustituirse.

Eliminación del prensaestopos

- Piezas de plástico como residuo doméstico.
- Respetar la normativa local de eliminación de residuos.

Building Connections



VTEC EX M

ET Hülssstihend VTEC EX
Montaažiuhend

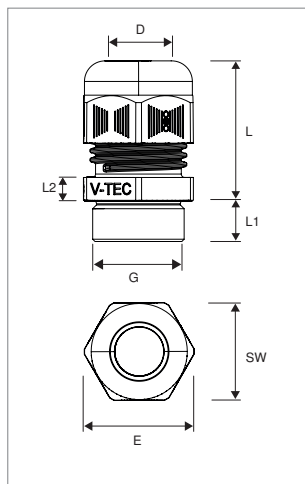


Tehnilised andmed

| Tüüp | Artikli nr. | G | D (mm) | SW (mm) | E (mm) | L (max./máx.) | L1 (mm) | L2 (mm) | Pingutusmoment, (Nm) | Kaitseklass (3 bar/1h) | Temperatuurivahemik (°C) |
|----------------|-------------|-----|--------|---------|--------|---------------|---------|---------|----------------------|------------------------|--------------------------|
| VTEC EX M16 SW | 2050315 | M16 | 5-8 | 19 | 21 | 27 | 8 | 5 | 2,75 | IP68 | -10 - +40 |
| VTEC EX M20 SW | 2050323 | M20 | 7-12 | 24 | 27 | 30 | 9 | 5 | 4 | IP68 | -10 - +40 |
| VTEC EX M25 SW | 2050331 | M25 | 12-18 | 33 | 37,5 | 38 | 11 | 6 | 4,5 | IP68 | -20 - +65 |
| VTEC EX M32 SW | 2050358 | M32 | 20-25 | 42 | 47,5 | 43 | 11 | 7 | 12 | IP68 | -20 - +65 |
| VTEC EX M40 SW | 2050366 | M40 | 25-32 | 53 | 60 | 54 | 13 | 8 | 15 | IP68 | -20 - +65 |
| VTEC EX M50 SW | 2050374 | M50 | 32-38 | 60 | 68,5 | 57 | 13 | 9 | 17 | IP68 | -20 - +65 |
| VTEC EX M63 SW | 2050382 | M63 | 36-44 | 65 | 74 | 58 | 14 | 9 | 22 | IP68 | -20 - +65 |

Harmoneeritud Euroopa standardid

EN 60079-31:2014
EN 60079-7:2016
EN IEC 60079-7:2015/A1:2018
EN IEC 60079-0:2018



OBO Bettermann
Hungary Kft.

Alsóráda 2
2347, Bugyi
Hungary

Customer Service
Tel.: +49 2373 89 - 13 00

toi@obo.de

www.obo-bettermann.com



Building Connections

ET

Hülssstihend VTEC EX M

Toote kirjeldus

Hülssstihend kaablite kindlaks paigaldamiseks kaabliharukarpide, masinate, korpuste ja jaotuskilpide külge plahvatusohtlikes keskkondades standardi DIN EN 60079-14 kohaselt. Kasutatav nii sise- kui ka kaitstud välistingimustes mitte agressiivses keskkonnas. Tüübist olenevalt sobib kasutamiseks temperatuuril -20 °C kuni +65 °C või -10 °C kuni +45 °C. Hülssstihend sobib ainult madala mehaanilise koormusega keskkonda. Hülssstihend sobib ainult siin kirjeldatud kasutustingimustesse. Selle eiramise korral välistame vastutuse.

Kasutamise eritingimused

- Hülssstihend sobib kasutamiseks ainult püsi- ja ajutispaigaldistes. Painduva kaabli kasutamise korral peab kaabli painderaadius olema hülssstihendi sisestuskoha juures suurem kui kaabli läbimõõt. Paigaldisest väljaspool tuleb kaablid kindlalt klambritega kinnitada, et vältida hülssstihendi tõmbamist ja väänamist.
- Hülssstihendil ei ole kaasas täiendavaid kaabliühendusi, kasutaja peab tagama kaabli täiendava kinnitamise, et tõmb jõud ei kanduks üle sisemisele ühendusele.

ΔHOIATUS Staatlise elektri laengut tingitud oht! Hülssstihenditel võib esineda staatlisi elektrilaenguid. Enne paigaldamist puhastage niiske lapiga.

ΔHOIATUS Toimepidevuse kaost tingitud oht! Täielik kaitse on tagatud ainult siis, kui tihendusrõngas ja hülssstihend on õigesti paigaldatud.
- Järgige paigaldamise järjekorda ja pingutusmomenti.

Sihtrühm

Vastavalt standardile EN/IEC 60079-14 lohvad kaablite ja hülssstihendite paigaldamisega tegeleda ainult kvalifitseeritud elektrikud ja oskustega isikud.

Pilt 1

1 Hülssstihend VTEC EX M

Hülssstihendi paigaldamine

- 1 Lükake kübarmutter kaablile.
- 2 Keerake hülssstihendi korpus keermetatud avasse ①.
- 3 Sisestage kaabel.
- 4 Keerake kübarmutter ettenähtud pingutusmomentiga (vt tehnilisi andmeid) kinni.

ATEX-sertifikaat

EÜ tüübikinnitustunnistuse number:
BK123ATEX0030 X

| | |
|--|----------------------|
| Ex-tähis standardi EN 60079-0 punkti 29.4 kohaselt. Ex-tähis gaasiplahvatusohtuga keskkondadele | II 2 G Ex eb IIC Gb |
| Ex-tähis standardi EN 60079-0 punkti 29.5 kohaselt. Ex-tähis tolmuplahvatusohtuga keskkondadele | II 2 G Ex tb IIIC Db |

Hülssstihendite hooldamine

Pragude või muude kahjustuste korral tuleb hülssstihendid välja vahetada.

Hülssstihendite jäätmekäitlus

- Plastosad olmeprügi hulka.
- Järgige kohalikke prügi utiliseerimise eeskirju.

EU-Konformitätserklärung

EU Declaration of Conformity



Dokumentnummer
Document number

VBS_de_2050315_VTEC_EX_M_SW_2023.12.21.

Herstellerauschrift
Address of the manufacturer

OBO Bettermann Hungary Kft.
Alsóráda 2.
H-2347 Bugyi Hungary

Artikel
Product

V-TEC EX M SW Kabelverschraubung
V-TEC EX M SW Cable Glands

Artikelnummer
Item number

2050382
2050315; 2050323; 2050331; 2050358; 2050366; 2050374;

Kennzeichnung des Produktes
Product marking

 II 2 G Ex eb IIC Gb
II 2 D Ex tb IIIC Db

Der oben beschriebene Gegenstand der Erklärung erfüllt die einschlägigen Harmonisierungsvorschriften der Union:
The object of the declaration described above is in conformity with the relevant Union harmonisation legislation:

Die Übereinstimmung zu diesen Richtlinien wird durch die Einhaltung der unterhalb der jeweiligen Richtlinie aufgeführten Normen nachgewiesen
The agreement of this guidelines is proven by compliance with the following standards

Richtlinie: 2014/34/EU (ATEX) und Ergänzungen
Directive: 2014/34/EU (ATEX) and additions
Fundstelle: Amtsblatt EU L 96/ 309–356 (29.3.2014)
Publication reference: EU Official Journal EU L 96/ 309–356 (29.3.2014)
Harmonisierte Europäische Normen
Harmonised European Standards
EN 60079-31:2014
EN 60079-7:2016
EN IEC 60079-7:2015/A1:2018
EN IEC 60079-0:2018

EU-Konformitätserklärung

EU Declaration of Conformity



Die ExVA Vizsgáló és Tanúsító Kft. (Mikoviny u. 2-4, Budapest 1037, HU) als notifizierte Stelle (Kennnummer: 1418) hat die folgende Bescheinigung ausgestellt:

BKI 23 ATEX 0030 X

ExVA Vizsgáló és Tanúsító Kft. (Mikoviny u. 2-4, Budapest 1037, HU) as notified body (Id.:1418) has issued the following examination certificate:

BKI 23 ATEX 0030 X

DEKRA Testing and Certification GmbH (Dinnendahlstr. 9 * 44809 Bochum, DE) als Zertifizierungsstelle (Kennnummer: 0158) hat das folgende Zertifikat von Überwachung des Qualitätssicherungssystems ausgestellt:

BVS 22 ATEX ZQS/E310

DEKRA Testing and Certification GmbH (Dinnendahlstr. 9 * 44809 Bochum, DE) as notified body (Id.:0158) has issued the following surveillance of production quality assurance:

BVS 22 ATEX ZQS/E310

Ort, Datum

Bugyi, 21.12.2023

Location, Date

OBO Bettermann
Hungary Kft.
2347 Bugyi, Alsóráda 2.
Adószám: 10847392-2-44
i.e.



Unterschrift
Signature

Zsolt Szalay (EX-agent)

Hernádi Lajos (general manager)

Diese Erklärung bescheinigt die Übereinstimmung mit den genannten Richtlinien, beinhaltet jedoch keine Zusicherung von Eigenschaften. Die Hinweise und Merkmale der mitgelieferten Produktdokumentation sind zu beachten. Die alleinige Verantwortung für die Ausstellung dieser Konformitätserklärung trägt der Hersteller.
This declaration certifies compliance with the above-mentioned directives but does not guarantee any properties. The specific characteristics and conditions in the documentation accompanying the product must be observed. This declaration of conformity is issued under the sole responsibility of the manufacturer.